

PPM-TD 油位/水位传感器(电容式)



产品简介

PPM-TD 系列油位/水位传感器采用断层扫描技术,动态分析传感器在介质中各种参数,自动刷新参考值并进行精确补偿。同一台传感器可以随时更换测量介质或变更安装环境,无须重新标定均可自动适应、精确测量,丝毫不受介电常数和温度变化的影响。例如一台油位传感器安装到汽车上后,该汽车从我国的南方行驶到北方,无论其燃油的标号怎样更换,或添加什么添加剂无需重新标定都能精确的测量出其真实油位。并且温度、射频干扰等因素对该传感器也没有任何影响。可由通讯总线同时输出温度信号,精确度 0.1℃

产品特点

该系列铁路机车、汽车油箱、油罐车、油库等油位的精确测量而量身定做的专门仪表。整机无任何可动或弹性部件,耐冲击、安装方便、可靠性高、精度高、性能价格比好。可安装在各种场合对汽油、柴油、液压油等油位进行准确的测控,也适用于各种非导电液体的测量。在现场条件特别恶劣,电磁干扰特别严重、搅拌特别厉害情况下测量导电介质也可以采用此类产品。

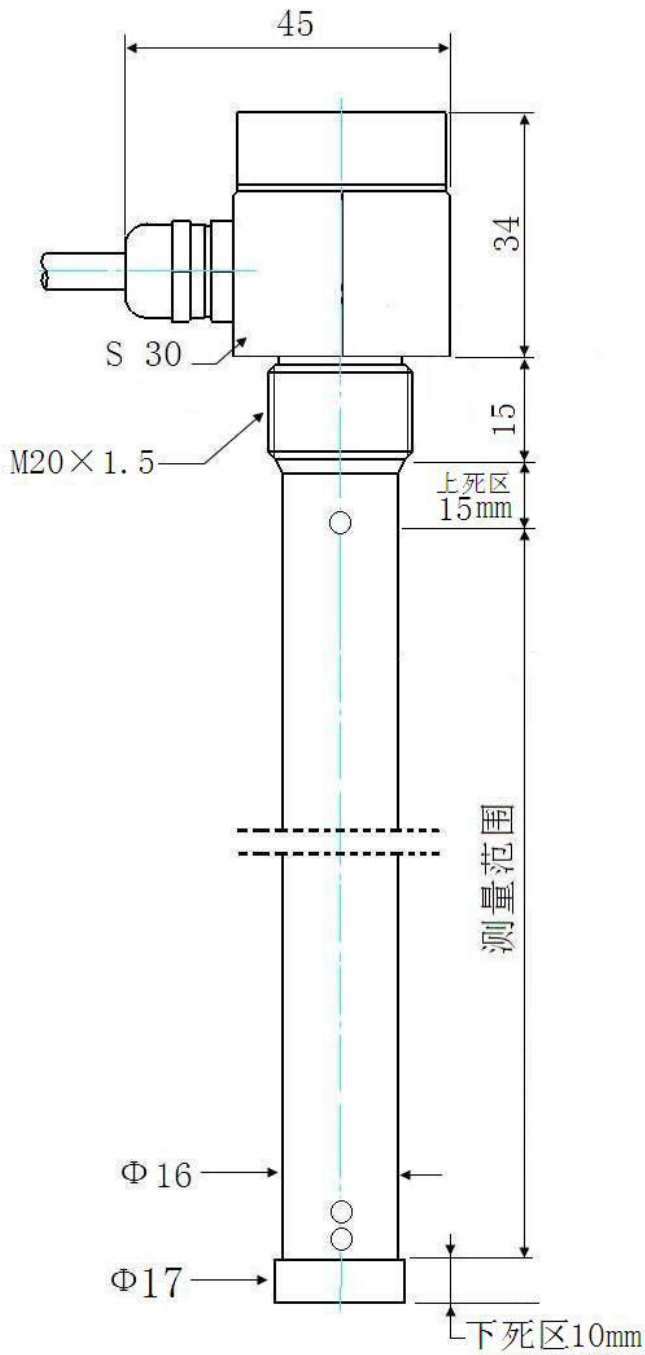
性能指标

| | |
|------|---|
| 测量范围 | 0.05 -5m |
| 精度 | 0.1 、 0.2 、 0.5 级 |
| 承压范围 | -0.1MPa-32MPa |
| 探极耐温 | -50 -250 ℃ |
| 输出信号 | 4-20mA 、 4-20mA 叠加 HART 通讯、 485 通讯、 CAN 总线通讯 |
| 供电电压 | 12-28VDC (本安型需经安全栅供电) |
| 固定方式 | 螺纹安装 M20 × 1.5 、 M27 × 2 , M18 × 1.5 、 M16 × 1 法兰安装 DN25 、 DN40 、 DN50 。特殊规格可按要求定制 |
| 探极直径 | Φ 12 、 Φ 16 、 Φ 25 |
| 防护等级 | IP65 |

电话: 0731-85670552 0731-82561520
网址: www.cspdm.com 传真: 0731-85665625
地址: 湖南长沙市雨花区环保中路 188 号

| | |
|------|---|
| 本安参数 | $U_i : 28VDC$, $I_i : 93mA$, $P_i : 0.65W$, $C_i : 0.042\mu f$, $L_i : 0mH$ |
|------|---|

产品尺寸图:



注意事项:

- 1、 凡供货产品均带有产品合格证及使用说明书,其中有产品编号、技术参数、接线图、出厂日期等,请认真查对,以免用错.

- 2、 安装时应根据产品连接方式和螺纹类型,查对现场接口是否与产品接口一致。若为螺纹接口,应慢速拧紧,注意密封,不能把扭矩直接加到变送器壳体上,只能加在压力接口的六方上。
- 3、 接线应严格按照我公司使用说明要求接线。
- 4、 本产品为精密的换能仪表,禁止随意拆卸、碰撞、跌落、用力甩打。
- 5、 变送器通电即可工作,但预热 30 分钟输出稳定。
- 6、 使用中若发现异常,应关掉电源,停止使用,进行检查,或直接向我公司技术部门联系。
- 7、 运输、储存时应恢复原包装,存放在阴凉、干燥、通风的库房内。
- 8、 安装使用过程中要注意不能把感应导线的外皮弄破。
- 9、 安装现场要采取有效的防雷措施。

保修条款:

用户在严格按照说明书的指导下,正确地接线、安装、维护的情况下,本产品免费保修一年。

下列情形不在保修范围:

- 1、 自行拆卸线路板及各零部件;
- 2、 雷击或者有强电窜入本系统,烧坏电路;
- 3、 电源电压超过 30 伏,电路板烧坏;
- 4、 接线端电缆头密封不严,造成电器盒进水或水蒸气;
- 5、 未正确选型,超过该产品的使用范围;
- 6、 传感导线或者整机的某一部位碰伤或破损。