

T0: \_\_\_\_\_ From:长沙钛合电子有限公司 \_\_\_\_\_  
Fax: \_\_\_\_\_ Fax: 0731-85665625 \_\_\_\_\_  
Tel: \_\_\_\_\_ Tel: 0731-85670552/13237484382(刘恩贵) \_\_\_\_\_

## PPM-T222H 工业通用压力变送器



### 产品简介:

PPM-T222H 系列压力变送器采用经典的应变技术，一体化结构设计，耐受频繁压力冲击、振动，高过载，具有高水平的防气穴和防液锤能力，适合各类严酷的重工业环境。

### 产品特点:

- 低成本、OEM
- 抗频繁压力冲击
- 长寿命
- 集成脉冲缓冲器
- EMC 保护、EMI 抗电磁干扰

### 产品应用:

- 电液伺服系统和设备
- 液压站、油压机、实验机
- 各类重型机械、工程机械、农用机械
- 风电液压和气压控制
- 发动机、内燃机、柴油机、热电机组、汽轮机、水轮机、机车制动系统
- 液压及气动控制设备，工业过程检测与控制
- 泵阀和压缩机

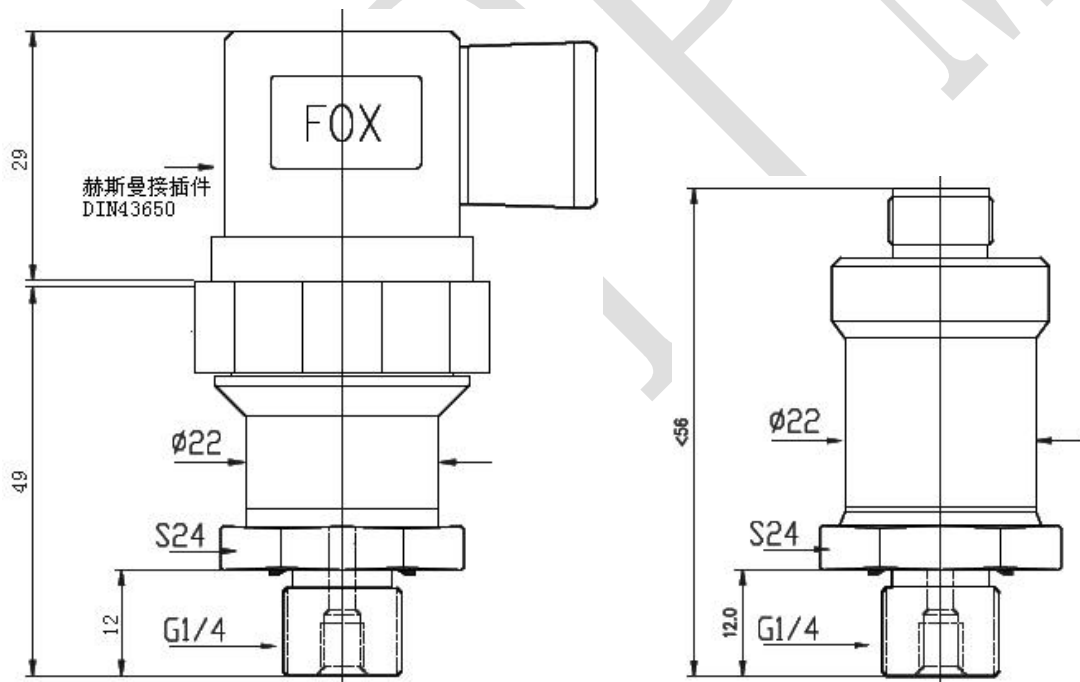
### 技术参数:

被测介质	气体, 液体及蒸汽 (对 316L 不锈钢不腐蚀的流体)
压力类型	密封参考压力、通气表压力
量程	0~160bar、250bar、400bar、600bar、700bar、1000bar
供电电源	9-32VDC
内置放大输出	4~20mA、0~10VDC、0~5VDC、1~5VDC、0.5~4.5 VDC 可选择
非线性	≤0.2% FS

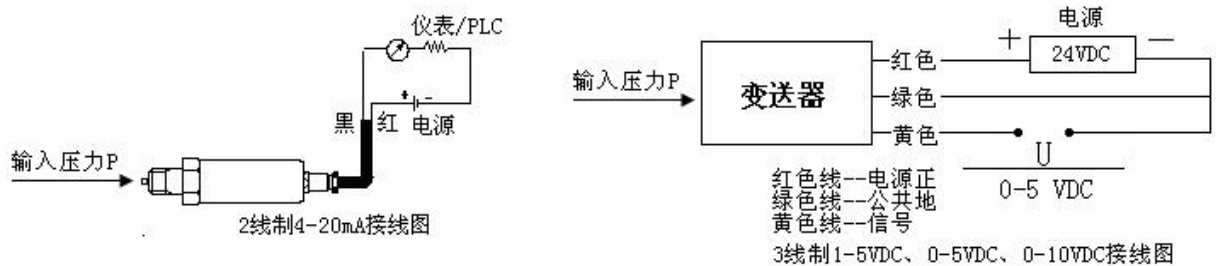
电话: 0731-85670552    0731-82561520    网址: [www.csppm.com](http://www.csppm.com)    传真: 0731-85665625  
地址: 湖南长沙市雨花区环保中路 188 号国际企业中心 7 栋 A 座 4F

重复性	0.2% FS
综合精度	0.5%FS
长期稳定性	0.25%FS/年
工作介质温度	-40~+85℃
工作环境温度	-40~+75℃
零点温漂	≤0.03%FS/℃
灵敏度温漂	≤0.03%FS/℃
响应时间	≤1 毫秒(10%~90%) 典型值
绝缘电阻	≥1000 MΩ /100V
安全过载压力	150%FS (1.5 倍满量程)
破坏压力	500%FS (5 倍满量程)
振动	5~1000Hz, 振幅 2mm, X、Y、Z 每向 30 分钟, 输出变化小于 0.5%FS
冲击	50g; X、Y、Z 三向, 每向 20ms; 输出变化小于 0.5%FS
连接方式	G1/4 外螺纹、M14×1.5 外螺纹 或 OEM 指定
接液材料	膜片: 17-4PH 不锈钢, 其它: 304 不锈钢
外壳防护等级	IP67
电气输出引线	M12×1 接插件、DIN43650 接插件 (赫斯曼接插件)

**产品尺寸图:**



**接线示意图:**



产品选型表:

PPM	长沙钛合电子设备有限公司		
	生产内控参数	固定五位 (T222H)	
	代号	压力类型	
	G	表压 可不标	
	S	密封表压	
	D	差压	
	A	绝压	
	代号	测量范围 (量 程)	
	_M	0~ X MPa	
	_K	0~ X KPa	
	_P	0~ X Pa	
	代号	综合精度 (线性+重复性+迟滞)	
	1	±0.5%FS	
	2	±0.25%FS	
	3	±0.1%FS	
	4	0.075%	
	代号	信 号 输 出	
	V0	mV 信号	
	A1	4~20mA	
	V1	0~5V DC	
	V2	1~5V DC	
	V3	0.5~4.5V DC	
	V4	0~10V DC	
	A0	特殊	
	代号	使用温度	
	T1	-10~70℃	
	T2	-25~85℃	
	T3	-30~125℃	
	T4	-45~150℃	
	T5	-10~175℃	
	T0	其它温度标明	
	代号	供电电压	
	D1	5VDC	
	D2	10VDC	
	D3	24VDC (9-32) VDC	
	D0	其它	
	代号	接 口 螺 纹	
	M1	M20x1.5 外螺纹	
	M2	M14 x1.5 外螺纹	
	M3	M10x1 双环密封	
	G1	G1/4 外螺纹	

电话：0731-85670552      0731-82561520      网址：[www.csppm.com](http://www.csppm.com)      传真：0731-85665625  
 地址：湖南长沙市雨花区环保中路 188 号国际企业中心 7 栋 A 座 4F

	G2	G1/2 外螺纹
1	N1	1/4NPT
	N2	1/2NPT
	F0	其它
	代号	出线方式
	W1	电缆型 (IP67, 2M)
	W2	赫斯曼插座型 (IP65, DIN43650)
	W0	特殊
	代号	附加功能
	P1	普通型
	P2	齐平膜型
示例: PPM-S230A-G20M3V0T4D1M3W1P1 即为 长沙钛合电子设备有限公司生产的表压, 量程为 20MPa, 精度为 $\pm 0.1\%FS$ , 输出信号为 mV 信号, 温度 $-45\sim 150^{\circ}C$ , 供电 5VDC, 接口螺纹为 M10x1 外螺纹, 直接出线两米的通用型压力传感器。		

### 注意事项:

- 1、 凡供货产品均带有产品合格证及使用说明书,其中有产品编号、技术参数、接线图、出厂日期等,请认真查对,以免用错。
- 2、 安装时应根据产品连接方式和螺纹类型,查对现场接口是否与产品接口一致。若为螺纹接口,应慢速拧紧,注意密封,不能把扭矩直接加到变送器壳体上,只能加在压力接口的六方上。
- 3、 接线应严格按照我公司使用说明要求接线。
- 4、 本产品为精密的换能仪表,禁止随意拆卸、碰撞、跌落、用力甩打。
- 5、 变送器通电即可工作,但预热 30 分钟输出稳定。
- 6、 使用中若发现异常,应关掉电源,停止使用,进行检查,或直接向我公司技术部门联系。
- 7、 运输、储存时应恢复原包装,存放在阴凉、干燥、通风的库房内。
- 8、 安装使用过程中要注意不能把感应导线的外皮弄破。
- 9、 安装现场要采取有效的防雷措施。

### 保修条款:

用户在严格按照说明书的指导下,正确地接线、安装、维护的情况下,本产品免费保修一年。下列情形不在保修范围:

- 1、 自行拆卸线路板及各零部件;

- 2、雷击或者有强电窜入本系统，烧坏电路；
- 3、电源电压超过 30 伏，电路板烧坏；
- 4、接线端电缆头密封不严，造成电器盒进水或水蒸气；
- 5、未正确选型，超过该产品的使用范围；
- 6、传感导线或者整机的某一部位碰伤或破损。

## 郑重承诺：

所有产品均采用数字电路校正补偿， 全面提高传感器的精度和稳定性！

产品平均 3.5 年无故障运行时间， 10 年以上寿命  
一年内有任何质量问题立刻换新！



长沙钛合电子设备有限公司

(中南大学传感技术研究所)

地址：湖南长沙市雨花区环保中路 188 号

网址：[www.csppm.com](http://www.csppm.com)

联系人：刘恩贵

电话：0731-85670552

手机：13237484382

传真：0731-85665625