

TO: _____
Fax: _____
Tel: _____

From:长沙钛合电子有限公司
Fax: 0731-85665625
Tel: 0731-85670552 (13237484382) 刘恩贵

智能液位变送器



产品简介

智能液位变送器是利用数字技术，对现场液位和温度信号实时采集，经 CPU 进行运算补偿和参数修正，由 D/A 电路转换为高精度两线制 4~20mA 模拟信号及 RS485 数字接口信号，保证了产品的高精度和高可靠性。液位变送器的零点、满度、单位、地址等参数对用户开放，以使用户能够在需要对产品进行调校，或需要对多台产品同时监测时，通过 RS485 接口及专用数据电缆和软件，进行现场无压标定和调校。具有防潮，防结露、防渗漏功能、坚固、抗雷击、抗强电磁变频干扰的特点。

产品应用

恒压供水、储水、排水、污水处理系统、城市地下水
湖泊、水库、大坝的渗压液位
敞口油罐、循环水、水塔、冷却液等的液位测量

技术参数

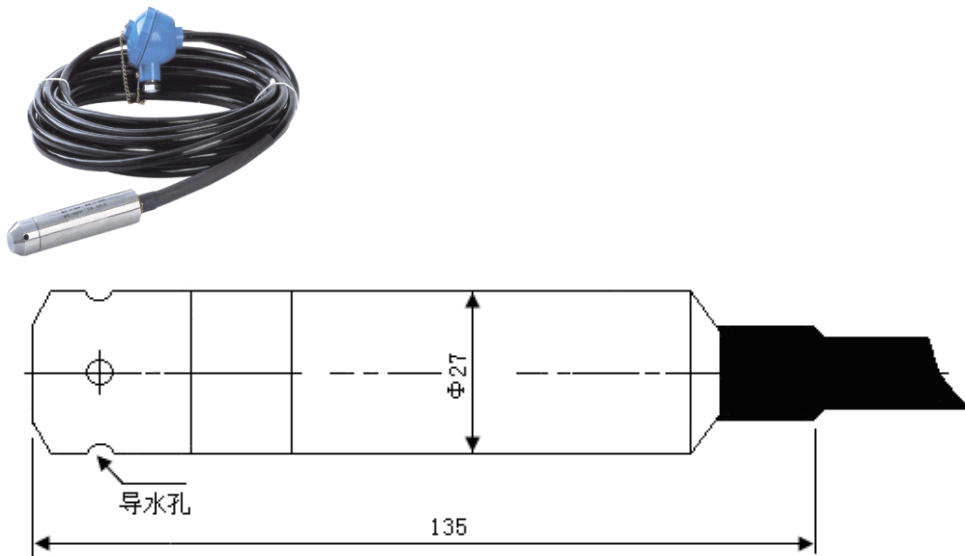
测量范围	0~0.5m...2m...5m...10m...15m...500m 之间任意可选
过载能力	量程的 3 倍
供电范围	12~36VDC
信号输出	4~20mADC 两线、数字信号：RS485、RS232
准确度	0.075%FS、0.1%FS、0.2%FS、0.5%FS (包括非线性、重复型、迟滞)
分辨率	0.01%FS
温度误差	$\leq 0.008\%FS/^{\circ}C$ (-20~+70 $^{\circ}C$)； $\leq \pm 0.02\%FS/^{\circ}C$ (-20~-30 $^{\circ}C$)
稳定性误差	$\leq \pm 0.1\%FS$ /年 (典型值)
环境温度	-30~+70 $^{\circ}C$
介质温度	-30~+80 $^{\circ}C$ 高温型 (-20~+150 $^{\circ}C$ /250 $^{\circ}C$)
贮存温度	-30~+85 $^{\circ}C$
防护等级	IP68
接口及壳体	不锈钢 1Cr18Ni9Ti
传感器膜片	316L 不锈钢、96%氧化铝陶瓷

电话：0731-85670552 0731-82561520
网址：www.csppm.com 传真：0731-85665625
地址：湖南长沙市雨花区环保中路 188 号国际企业中心 7 栋 A 座 4F

密封件	全一体不锈钢结构，无塑料密封件
橡胶套管	丁晴橡胶
电缆	Φ7.5mm 聚乙烯(或聚氨酯)导气电缆
安装方式	投入式、法兰 DN50、法兰 DN80 或指定
显示	4 位 LED 或 4 位 LCD 显示
接线	红色线：电源正 黑色线：电源负 裸线：屏蔽

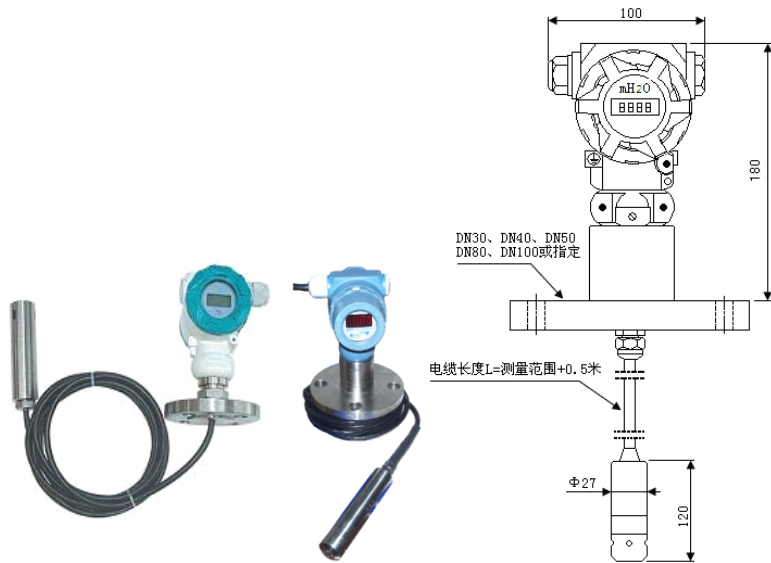
PPM-T127E 投入式液位变送器

高精度压阻硅传感器，导气电缆投入式，小型防水接线盒，方便安装，经济适用。抗电磁和射频干扰，具有防雷设计,非常适合野外湖泊、水库、大坝、地下水、污水处理厂等的液位测量。



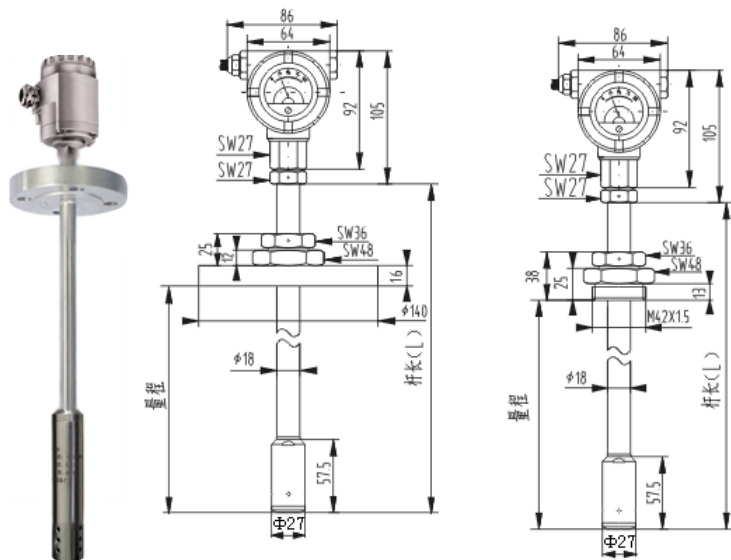
PPM-T127F 智能液位变送器

探头连接电缆投入式，法兰安装接线盒，4 位 LED 或 LCD 现场显示可选择。缆式结构方便现场安装。抗干扰和防雷设计。高智能电路，可现场标定和调校，准确度最高 0.1%FS。非常适合野外湖泊、水库、大坝、自来水厂、污水处理厂、城市地下水、循环水等的液位测量。



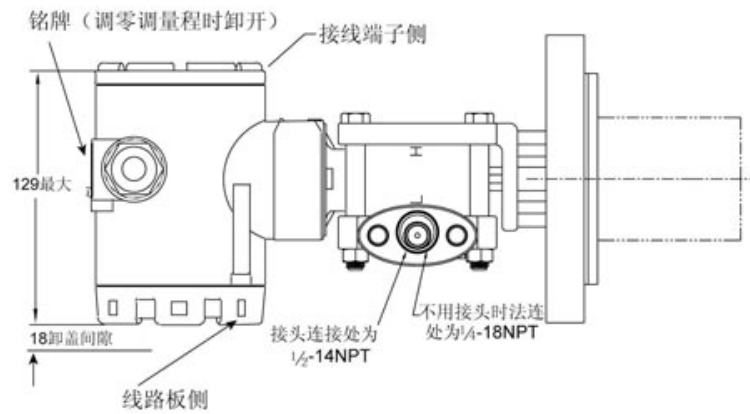
PPM-T127G 杆式液位变送器

金属不锈钢杆（可选择聚四氟材料）插入式，主要用于油罐，食品罐、储罐等，同时需要卫生、防腐蚀的场合使用。



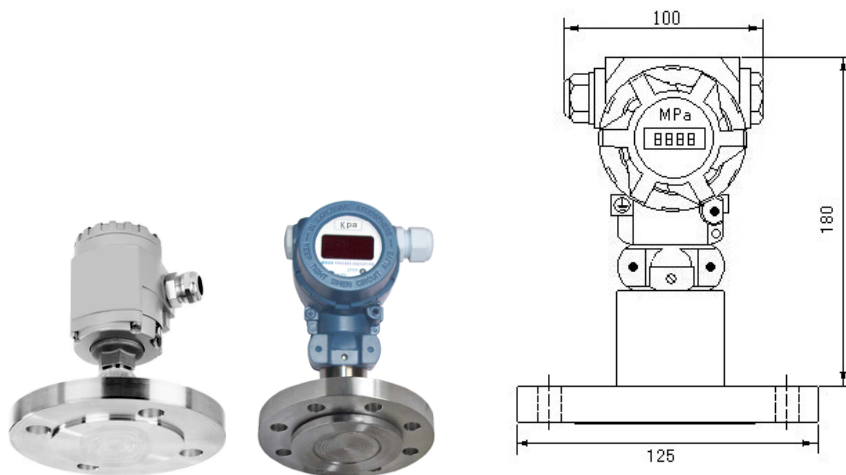
PPM-T3051GP... 法兰液位变送器

采用电容式高精度压力传感器，智能电路调校，可用于测量 0-50mm...50m 的液位。可选择 316 不锈钢、钽、蒙乃尔、哈氏合金 C、钛合金等膜片，特别适合需要有卫生要求，液体粘稠度较大、腐蚀性很强的酸碱溶液等。



PPM-T445A 法兰静压式液位变送器

采用高精度陶瓷电容压力传感器或单晶硅压力传感器，智能电路调校，陶瓷膜片防腐蚀，特别适合需要有卫生要求，液体粘稠度较大液位测量。可选择法兰 DN100、DN80、DN50、DN40、DN30，或指定

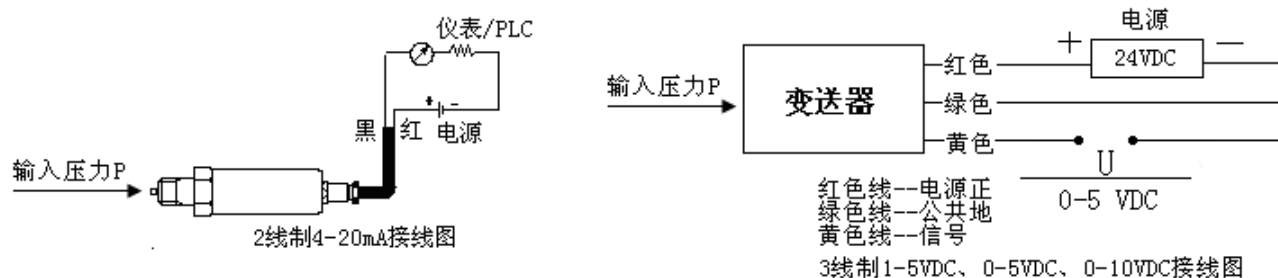


RS485 接口型变送器软件

通过 RS485/232 转换模块，用于对 RS485 接口型变送器读取内部基本信息(包括液位量程和温度补偿范围、版本等)，显示实际液位值、设置新零点、程控设置模拟输出、设置仪表地址等。



接线简图示意:



产品选型表

PPM	长沙钛合电子设备有限公司	
	生产内控参数	固定五位
	代号	压力类型
	G	表压 可不标
	S	密封表压
	D	差压
	A	绝压
	代号	测量范围 (量程)
	_M	0~ X MPa
	_K	0~ X KPa
	_P	0~ X Pa
	代号	综合精度 (线性+重复性+迟滞)
	1	±0.5%FS

电话: 0731-85670552 0731-82561520
 网址: www.csppm.com 传真: 0731-85665625
 地址: 湖南长沙市雨花区环保中路 188 号国际企业中心 7 栋 A 座 4F

	2	±0.25%FS	
	3	±0.1%FS	
	4	0.075%	
		代号	信号输出
		V0	mV 信号
		A1	4~20mA
		V1	0~5V DC
		V2	1~5V DC
		V3	0.5~4.5V DC
		V4	0~10V DC
		A0	特殊
		代号	使用温度
		T1	-10~70℃
		T2	-25~85℃
		T3	-30~125℃
		T4	-45~150℃
		T5	-10~175℃
		T0	其它温度标明
		代号	供电电压
		D1	5VDC
		D2	10VDC
		D3	24VDC (9-32) VDC
		D0	其它
		代号	接口螺纹
		M1	M20x1.5 外螺纹
		M2	M14 x1.5 外螺纹
		M3	M10x1 双环密封
		G1	G1/4 外螺纹
		G2	G1/2 外螺纹
1		N1	1/4NPT
		N2	1/2NPT
		F0	其它
		代号	出线方式
		W1	电缆型 (IP67, 2M)
		W2	赫斯曼插座型 (IP65, DIN43650)
		W0	特殊
		代号	附加功能
		P1	普通型
		P2	齐平膜型
示例: PPM-S230A-G20M3V0T4D1M3W1P1 即为 长沙钛合电子设备有限公司生产的表压, 量程为 20MPa, 精度为 ±0.1%FS, 输出信号为 mV 信号, 温度 -45~150℃, 供电 5VDC, 接口螺纹为 M10x1 外螺纹, 直接出线两米的通用型压力传感器。			

电话: 0731-85670552 0731-82561520
 网址: www.csppm.com 传真: 0731-85665625
 地址: 湖南长沙市雨花区环保中路 188 号国际企业中心 7 栋 A 座 4F

注意事项:

- 1、 凡供货产品均带有产品合格证及使用说明书,其中有产品编号、技术参数、接线图、出厂日期等,请认真查对,以免用错.
- 2、 安装时应根据产品连接方式和螺纹类型,查对现场接口是否与产品接口一致。若为螺纹接口,应慢速拧紧,注意密封,不能把扭矩直接加到变送器壳体上,只能加在压力接口的六方上。
- 3、 接线应严格按照我公司使用说明要求接线。
- 4、 本产品为精密的换能仪表,禁止随意拆卸、碰撞、跌落、用力甩打。
- 5、 变送器通电即可工作,但预热 30 分钟输出稳定。
- 6、 使用中若发现异常,应关掉电源,停止使用,进行检查,或直接向我公司技术部门联系。
- 7、 运输、储存时应恢复原包装,存放在阴凉、干燥、通风的库房内。
- 8、 安装使用过程中要注意不能把感应导线的外皮弄破。
- 9、 安装现场要采取有效的防雷措施。

保修条款:

用户在严格按照说明书的指导下,正确地接线、安装、维护的情况下,本产品免费保修一年。下列情形不在保修范围:

- 1、 自行拆卸线路板及各零部件;
- 2、 雷击或者有强电窜入本系统,烧坏电路;
- 3、 电源电压超过 30 伏,电路板烧坏;
- 4、 接线端电缆头密封不严,造成电器盒进水或水蒸气;
- 5、 未正确选型,超过该产品的使用范围;
- 6、 传感导线或者整机的某一部位碰伤或破损。

郑重承诺:

所有产品均采用数字电路校正补偿, 全面提高传感器的精度和稳定性!

电话: 0731-85670552 0731-82561520
网址: www.csppm.com 传真: 0731-85665625
地址: 湖南长沙市雨花区环保中路 188 号国际企业中心 7 栋 A 座 4F

产品平均 **3.5** 年无故障运行时间，**10** 年以上寿命

一年内有任何质量问题立刻换新！



长沙钛合电子有限公司

(中南大学电子设备厂)

地址:长沙市雨花区环保中路 **188** 号国际企业中心 **7** 栋 **4F**

网址: **www.csppm.com**

联系人:刘恩贵

电话: **0731-85670552**

手机:**13237484382**

传真:**0731-85665625**

电话: 0731-85670552 0731-82561520

网址: www.csppm.com 传真: 0731-85665625

地址: 湖南长沙市雨花区环保中路 188 号国际企业中心 7 栋 A 座 4F