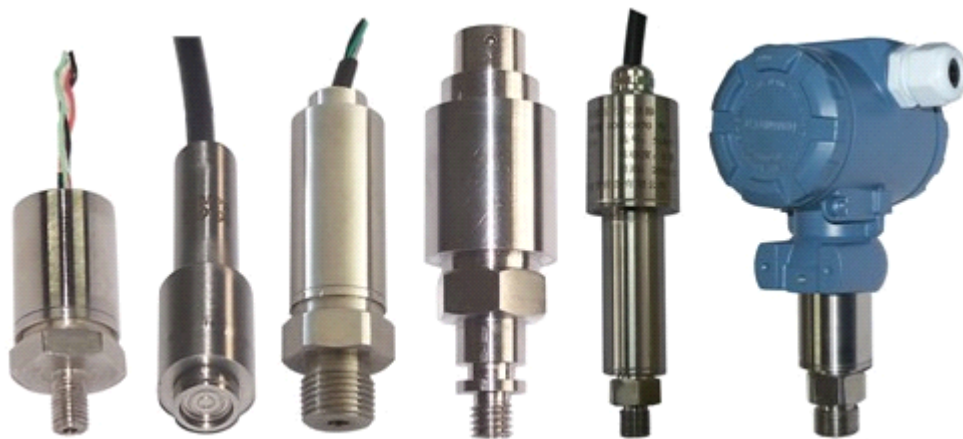


T0: \_\_\_\_\_ From:长沙钛合电子设备有限公司 \_\_\_\_\_  
 Fax: \_\_\_\_\_ Fax: 0731-85665625 \_\_\_\_\_  
 Tel: \_\_\_\_\_ Tel: 0731-85670552/13237484382 (刘恩贵)

## 超低温压力传感器



超低温压力传感器，超低温压力变送器采用不锈钢一体化封装结构，感压膜片采用优良的特殊设计，使传感器在超低温-196℃环境下安全稳定工作，体积小，测量精度高，动态响应频率高，抗腐蚀能力强，工作寿命长。我们的专业技术团体为您提供定制服务。

### 主要应用：

低温科学实验、液态氧、液态氮、液态氢、液态氦等  
 冷却罐、低温储罐、推进剂等的压力低温测量  
 航天、航空、舰艇等的低温储罐等

### 性能参数：

被测介质	对17-4PH、15-5PH、316L 不锈钢不腐蚀的气体和液体
压力类型	绝对压力、通气表压力、密封参考表压力、差压（定做）
量程	0~0.2MPa...15MPa...60MPa 之间任意范围可选
供电电源	5-15VDC 推荐（10VDC）
零点输出	±5% FS （典型值）
满量程输出	10mV、20mV、100mV 三种输出可选择 （典型值）
外置变送器	供电：24VDC（±15VDC），输出：0-5VDC、4-20mA 可选
非线性	0.1%FS、0.2%FS
重复性	0.05%FS
准确度	常温：0.1%FS、0.2%FS、0.5% FS；低温：0.5%FS~3%FS

电话：0731-85670552 0731-82561520  
 网址：[www.csppm.com](http://www.csppm.com) 传真：0731-85665625  
 地址：湖南长沙市雨花区环保中路188号国际企业中心7栋A座4F

工作温度	-196℃~+125℃、-260℃（特制）
热零点温漂	1~4%FS（全温区）
热满量程温漂	1~4.5%FS（全温区）
响应频率	>1kHz 或 >5kHz 可选择
绝缘电阻	≥100 MΩ/50V
安全过载压力	150%FS（1.5倍满量程）
破坏压力	300%FS（3倍满量程）
振动	5~1000Hz，振幅2mm，X、Y、Z 每向30分钟，输出变化小于0.1%FS
冲击	50g；X、Y、Z 三向，每向20ms；输出变化小于0.1%FS
连接方式	M3、M4、M5、M6、M8、M10、M12×1或指定
接液材料	15-5PH、17-4PH、316L 不锈钢
相对湿度	95% RH
外壳防护等级	IP65或 IP67
出线方式	航插、密封直接引线

#### 型号选型：

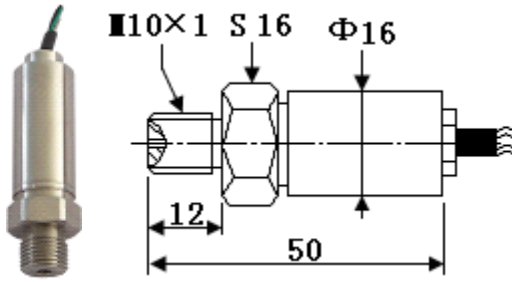
#### 型号：PPM-S312B...

特殊工艺处理，微小型结构，mV 级输出，整体可在-196℃环境下工作。性能稳定，寿命长。配外置变送器输出4-20mA 电流或0-5VDC 电压信号。



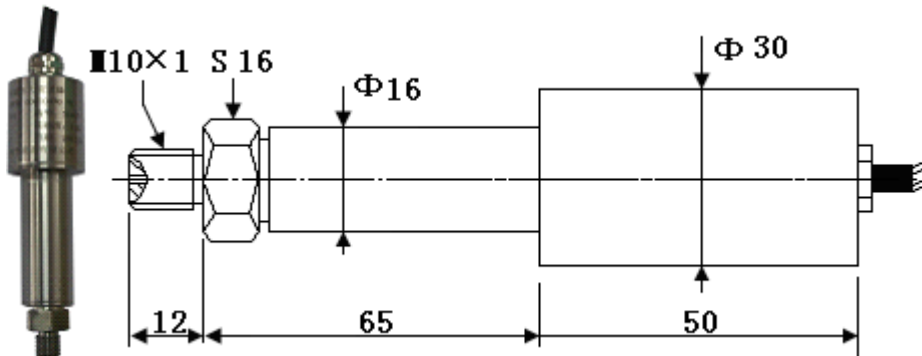
#### 型号：PPM-S316B...

特殊工艺处理，mV 级输出，在-196℃环境下稳定工作；精度高，寿命长，多种安装螺纹可选择；特殊型最高-250℃，配外置变送器输出4-20mA 电流或0-5VDC 电压信号。



型号：PPM-T330B...

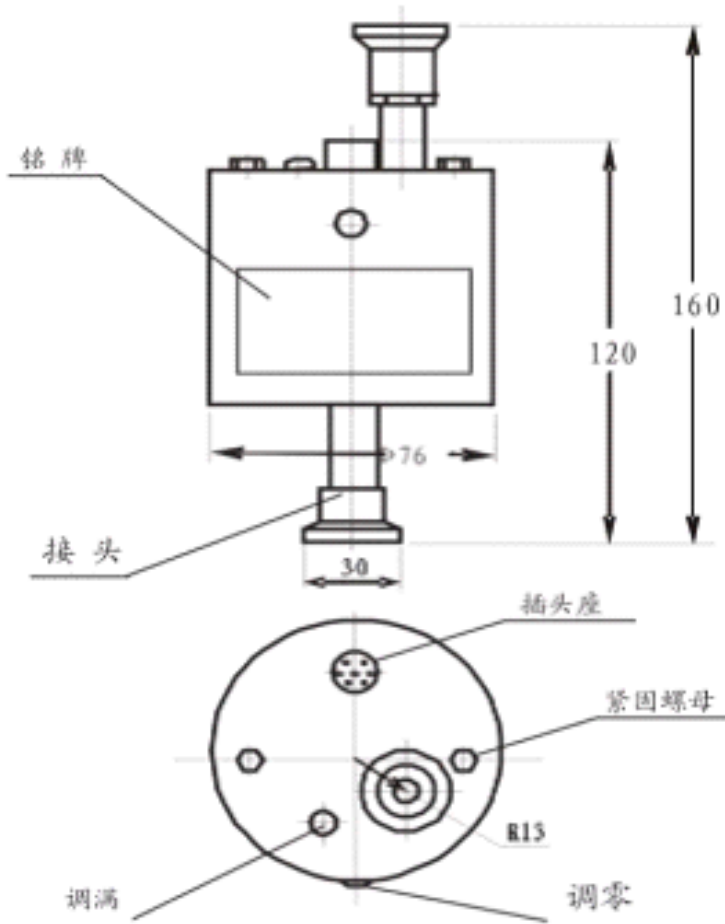
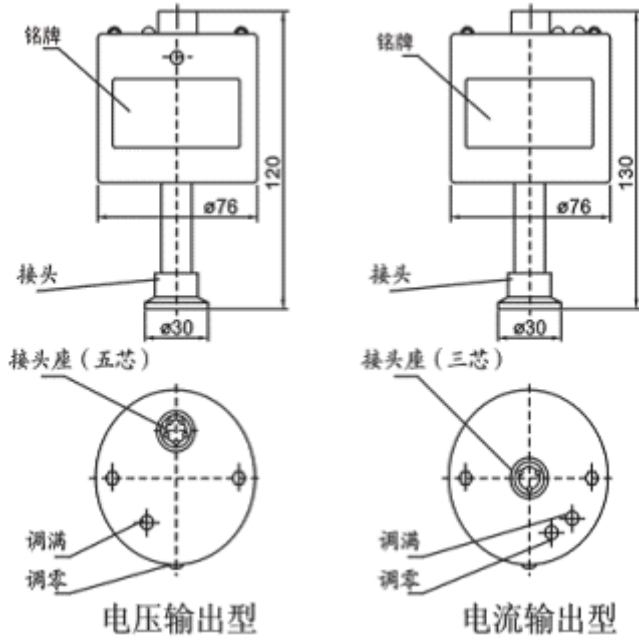
一体化结构，内置放大器；测量介质温度：-196℃~150℃，工作环境温度：-40~105℃；2线制4-20mA 电流环或0-5VDC 输出。



PPM-T750A...超低温真空度传感器，差压传感器

特殊技术，可测量超低真空，可测量-196℃、-255℃的真空度。可选择螺纹安装、快卸法兰、直管插入几种方式；适合范围0.018Pa~200Pa、1Pa~1kPa、10Pa~10kPa、100Pa~100kPa、1kPa~1Pa 的真空压力、0~100kPa 负压压力。



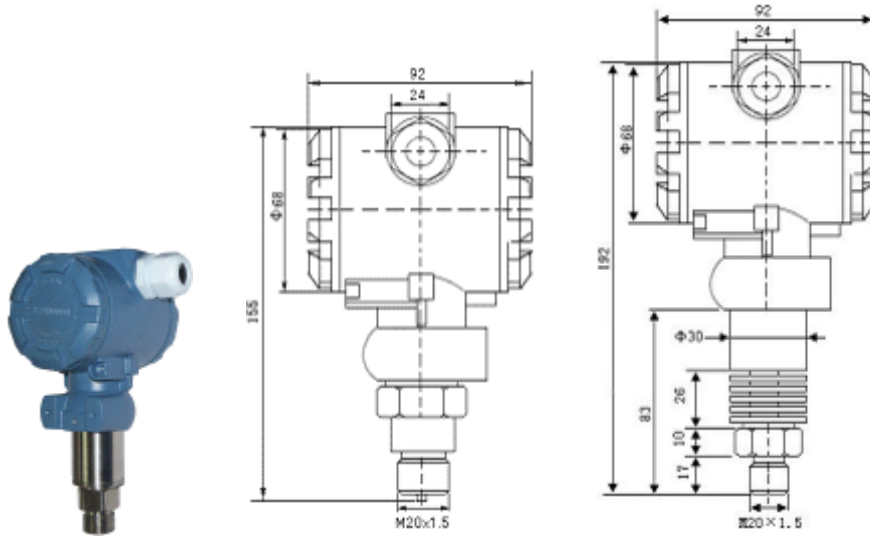


### PPM-T332/...超低温压力传感器（工业壳体型）

工业壳体结构，传感器探头耐低温，转换电路置放在防护壳体内，具有很好的防护功能，测

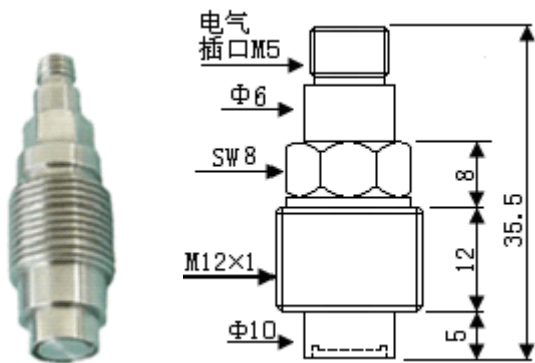
电话：0731-85670552    0731-82561520  
 网址：[www.csppm.com](http://www.csppm.com)    传真：0731-85665625  
 地址：湖南长沙市雨花区环保中路 188 号国际企业中心 7 栋 A 座 4F

量介质温度：-196℃~150℃、-250℃~55℃，工作环境温度：-40~105℃；2线制4~20mA 电流环或0~5VDC 输出。



### PPM-SY03超低温压力传感器（高频响）

采用石英谐振原理，小巧的结构，安装方便，能够测量-196℃的流体压力，特点是响应频率快，固有频率约100kHz，是在低温环境下要求高速测量压力变化的理想产品。



### 产品选型表

PPM	长沙钛合电子设备有限公司	
	生产内控参数	固定五位
	代号	压力类型
	G	表压 可不标
	S	密封表压
	D	差压
	A	绝压
	代号	测量范围（量程）
	_M	0~ X MPa

电话：0731-85670552 0731-82561520  
 网址：[www.csppm.com](http://www.csppm.com) 传真：0731-85665625  
 地址：湖南长沙市雨花区环保中路 188 号国际企业中心 7 栋 A 座 4F

	_K	0~ X KPa	
	_P	0~ X Pa	
	代号	综合精度 (线性+重复性+迟滞)	
	1	±0.5%FS	
	2	±0.25%FS	
	3	±0.1%FS	
	4	0.075%	
	代号	信号输出	
	V0	mV 信号	
	A1	4~20mA	
	V1	0~5V DC	
	V2	1~5V DC	
	V3	0.5~4.5V DC	
	V4	0~10V DC	
	V5	0~3V DC	
	A0	特殊	
	代号	使用温度	
	T1	-55~125℃	
	T2	-70~125℃	
	T3	-100~125℃	
	T4	-160~100℃	
	T5	-196~100℃	
	T6	-260~85℃	
	T0	其它温度标明	
	代号	供电电压	
	D1	5VDC	
	D2	10VDC	
	D3	24VDC (9-32) VDC	
	D0	其它	
	代号	接口螺纹	
	M1	M20x1.5 外螺纹	
	M2	M14 x1.5 外螺纹	
	M3	M10x1 双环密封	
	G1	G1/4 外螺纹	
	G2	G1/2 外螺纹	
	N1	1/4NPT	
	N2	1/2NPT	
	F0	其它	
	代号	出线方式	
	W1	电缆型 (IP67, 2M)	
	W2	赫斯曼插座型 (IP65, DIN43650)	

电话: 0731-85670552    0731-82561520  
网址: [www.csppm.com](http://www.csppm.com)    传真: 0731-85665625  
地址: 湖南长沙市雨花区环保中路 188 号国际企业中心 7 栋 A 座 4F

	W0	特殊
	代号	附加功能
	P1	普通型
	P2	齐平膜型
示例：PPM-S230A-G20M3V0T4D1M3W1P1 即为 长沙钛合电子设备有限公司生产的表压，量程为 20MPa，精度为±0.1%FS，输出信号为 mV 信号，温度-45~150℃，供电 5VDC，接口螺纹为 M10x1 外螺纹，直接出线两米的通用型压力传感器。		

## 注意事项：

- 1、 凡供货产品均带有产品合格证及使用说明书,其中有产品编号、技术参数、接线图、出厂日期等,请认真查对,以免用错.
- 2、 安装时应根据产品连接方式和螺纹类型,查对现场接口是否与产品接口一致。若为螺纹接口，应慢速拧紧，注意密封，不能把扭矩直接加到变送器壳体上，只能加在压力接口的六方上。
- 3、 接线应严格按照我公司使用说明要求接线。
- 4、 本产品为精密的换能仪表，禁止随意拆卸、碰撞、跌落、用力甩打。
- 5、 变送器通电即可工作，但预热 30 分钟输出稳定。
- 6、 使用中若发现异常，应关掉电源，停止使用，进行检查，或直接向我公司技术部门联系。
- 7、 运输、储存时应恢复原包装，存放在阴凉、干燥、通风的库房内。
- 8、 安装使用过程中要注意不能把感应导线的外皮弄破。
- 9、 安装现场要采取有效的防雷措施。

## 保修条款：

用户在严格按照说明书的指导下，正确地接线、安装、维护的情况下，本产品免费保修一年。下列情形不在保修范围：

- 1、 自行拆卸线路板及各零部件；
- 2、 雷击或者有强电窜入本系统，烧坏电路；
- 3、 电源电压超过 30 伏，电路板烧坏；

- 4、接线端电缆头密封不严，造成电器盒进水或水蒸气；
- 5、未正确选型，超过该产品的使用范围；
- 6、传感导线或者整机的某一部位碰伤或破损。

## 郑重承诺：

所有产品均采用数字电路校正补偿， 全面提高传感器的精度和稳定性！

产品平均 **3.5** 年无故障运行时间， **10** 年以上寿命

一年内有任何质量问题立刻换新！



长沙钛合电子有限公司

(中南大学电子设备厂)

地址:长沙市雨花区环保中路 **188** 号国际企业中心 **7** 栋 **4F**

网址: [www.csppm.com](http://www.csppm.com)

联系人:刘恩贵

电话: **0731-85670552**

手机:**13237484382**

传真:**0731-85665625**

电话: 0731-85670552    0731-82561520

网址: [www.csppm.com](http://www.csppm.com)    传真: 0731-85665625

地址: 湖南长沙市雨花区环保中路 188 号国际企业中心 7 栋 A 座 4F